

1.

ВИЛКИ И РОЗЕТКИ ПРОМЫШЛЕННОГО НАЗНАЧЕНИЯ



Серия OPTIMA
Серия EUREKA
Серия IEC 309
Серия IEC 309<50V
Серия OMNIA
Аксессуары



Серия OPTIMA включает в себя ряд вилок, переносных и стационарных розеток нового образца для промышленного применения. SCAME подтверждает свою готовность к поиску инновационных решений для удовлетворения потребностей рынка. Яркой отличительной особенностью данной серии является система быстрого монтажа, а также запатентованная система безопасности контактной части розеток „SAFE-IN” (защитные „шторки”).

Серия EUREKA и IEC 309 дополняют серию OPTIMA, образуя широкий ассортимент вилок и розеток для любых потребностей. При этом в серии IEC 309 также появились свои новинки.

Розетки серии OMNIA предназначены для использования в промышленности. Возможна установка предохранителей и других приборов. Стационарные вилки и розетки могут применяться отдельно или в комплекте с распределительными шкафами. Производятся для применения в наиболее сложных эксплуатационных режимах по защите от напряжения и воздействию окружающей среды.

| Номинальное напряжение | Номинальный ток | Допустимый размер кабеля мм ² | | | | Кабельный ввод Ø мм | |
|------------------------|-----------------|--|-------|------------------|-------|---------------------|-------|
| | | Вилки, розетки, стационарные розетки | | Панельный монтаж | | мин | макс. |
| | | мин | макс. | мин | макс. | мин | макс. |
| Больше 50V | 16A | 1 | 2,5 | 1,5 | 4 | 8 | 15 |
| | 32A | 2,5 | 6 | 2,5 | 10 | 11,5 | 21 |
| | 63A | 6 | 16 | 6 | 25 | 7 | 31 |
| | 125A | 16 | 50 | 25 | 70 | 26 | 48 |

| Цветовое обозначение для напряжения тока V | Цвет |
|--|------------|
| От 20 до 25 | фиолетовый |
| От 40 до 50 | белый |
| От 100 до 130 | желтый |
| От 200 до 250 | синий |
| От 380 до 480 | красный |
| От 500 до 690 | черный |

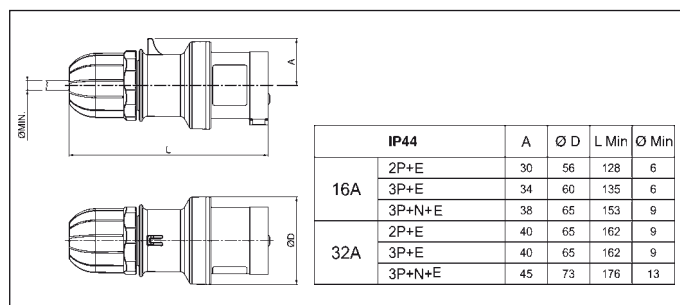
Серия ОПТИМА

Справочные стандарты: EN 60309-1, EN 60309-2

ВИЛКИ - IP44



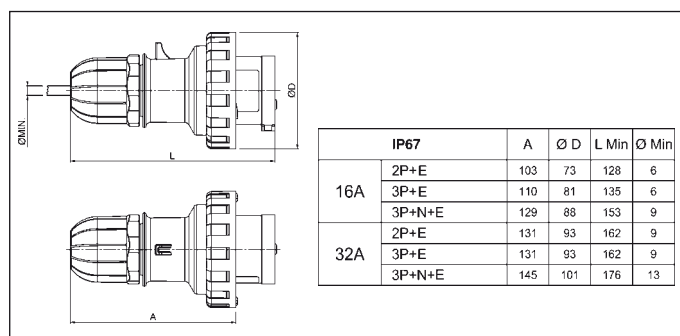
| Прямая | | | | | | |
|------------------------------|-----------------------------|----------|-------------------|-----------|--|--|
| Описание | Цвет | Упаковка | Номер по каталогу | | | |
| 16A | 2P+E 6h 50/60 Hz 200-250V | | 10/100 | 213.1633 | | |
| | 3P+E 6h 50/60 Hz 380-415V | | 10/100 | 213.1636 | | |
| | 3P+N+E 6h 50/60 Hz 346-415V | | 10/100 | 213.1637 | | |
| 32A | 2P+E 6h 50/60 Hz 200-250V | | 10/50 | 213.3233 | | |
| | 3P+E 6h 50/60 Hz 380-415V | | 10/50 | 213.3236 | | |
| | 3P+N+E 6h 50/60 Hz 346-415V | | 10/50 | 213.3237 | | |
| Прямая - пирсинговая система | | | | | | |
| 16A | 2P+E 6h 50/60 Hz 200-250V | | 10/100 | 213.1633P | | |
| | 3P+E 6h 50/60 Hz 380-415V | | 10/100 | 213.1636P | | |
| | 3P+N+E 6h 50/60 Hz 346-415V | | 10/100 | 213.1637P | | |



ВИЛКИ - IP67



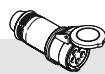
| Прямая | | | | | | |
|------------------------------|-----------------------------|----------|-------------------|-----------|--|--|
| Описание | Цвет | Упаковка | Номер по каталогу | | | |
| 16A | 2P+E 6h 50/60 Hz 200-250V | | 10/100 | 218.1633 | | |
| | 3P+E 6h 50/60 Hz 380-415V | | 10/100 | 218.1636 | | |
| | 3P+N+E 6h 50/60 Hz 346-415V | | 10/100 | 218.1637 | | |
| 32A | 2P+E 6h 50/60 Hz 200-250V | | 10/50 | 218.3233 | | |
| | 3P+E 6h 50/60 Hz 380-415V | | 10/50 | 218.3236 | | |
| | 3P+N+E 6h 50/60 Hz 346-415V | | 10/50 | 218.3237 | | |
| Прямая - пирсинговая система | | | | | | |
| 16A | 2P+E 6h 50/60 Hz 200-250V | | 10/100 | 218.1633P | | |
| | 3P+E 6h 50/60 Hz 380-415V | | 10/100 | 218.1636P | | |
| | 3P+N+E 6h 50/60 Hz 346-415V | | 10/100 | 218.1637P | | |



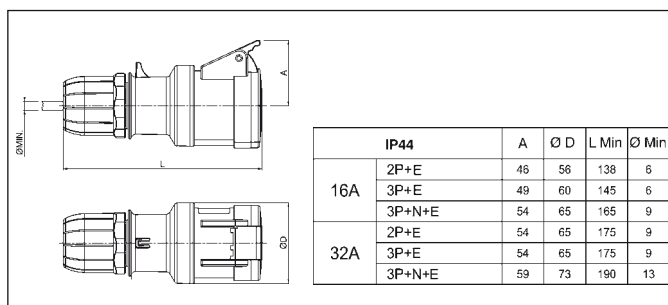
Серия ОПТИМА

Справочные стандарты: EN 60309-1, EN 60309-2

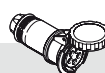
РОЗЕТКИ - IP44



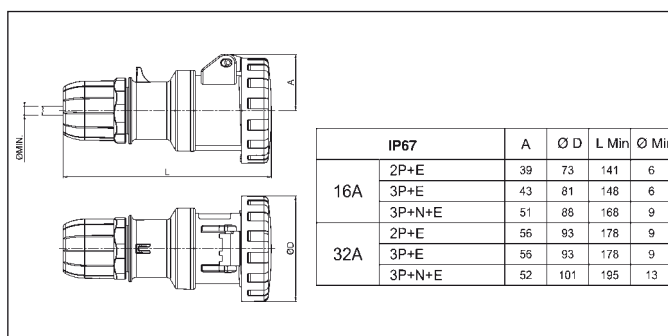
| Прямая | | | | | | |
|------------------------------|-----------------------------|----------|-------------------|-----------|--|--|
| Описание | Цвет | Упаковка | Номер по каталогу | | | |
| 16A | 2P+E 6h 50/60 Hz 200-250V | | 10/100 | 313.1643 | | |
| | 3P+E 6h 50/60 Hz 380-415V | | 10/100 | 313.1646 | | |
| | 3P+N+E 6h 50/60 Hz 346-415V | | 10/100 | 313.1647 | | |
| 32A | 2P+E 6h 50/60 Hz 200-250V | | 10/60 | 313.3243 | | |
| | 3P+E 6h 50/60 Hz 380-415V | | 10/60 | 313.3246 | | |
| | 3P+N+E 6h 50/60 Hz 346-415V | | 10/50 | 313.3247 | | |
| Прямая - пирсинговая система | | | | | | |
| 16A | 2P+E 6h 50/60 Hz 200-250V | | 10/100 | 313.1643P | | |
| | 3P+E 6h 50/60 Hz 380-415V | | 10/100 | 313.1646P | | |
| | 3P+N+E 6h 50/60 Hz 346-415V | | 10/100 | 313.1647P | | |



РОЗЕТКИ - IP67



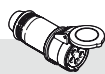
| Прямая | | | | | | |
|------------------------------|-----------------------------|----------|-------------------|-----------|--|--|
| Описание | Цвет | Упаковка | Номер по каталогу | | | |
| 16A | 2P+E 6h 50/60 Hz 200-250V | | 10/100 | 318.1643 | | |
| | 3P+E 6h 50/60 Hz 380-415V | | 10/100 | 318.1646 | | |
| | 3P+N+E 6h 50/60 Hz 346-415V | | 10/100 | 318.1647 | | |
| 32A | 2P+E 6h 50/60 Hz 200-250V | | 10/60 | 318.3243 | | |
| | 3P+E 6h 50/60 Hz 380-415V | | 10/60 | 318.3246 | | |
| | 3P+N+E 6h 50/60 Hz 346-415V | | 10/50 | 318.3247 | | |
| Прямая - пирсинговая система | | | | | | |
| 16A | 2P+E 6h 50/60 Hz 200-250V | | 10/100 | 318.1643P | | |
| | 3P+E 6h 50/60 Hz 380-415V | | 10/100 | 318.1646P | | |
| | 3P+N+E 6h 50/60 Hz 346-415V | | 10/100 | 318.1647P | | |



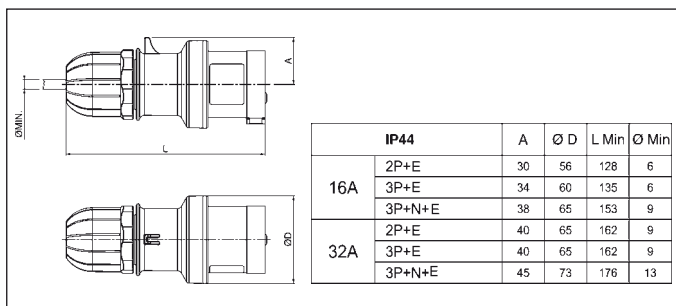
Серия ОПТИМА

Справочные стандарты: EN 60309-1, EN 60309-2

РОЗЕТКИ СОЕДИНИТЕЛЬНЫЕ с повышенной защитой „SAFE-IN” - IP44



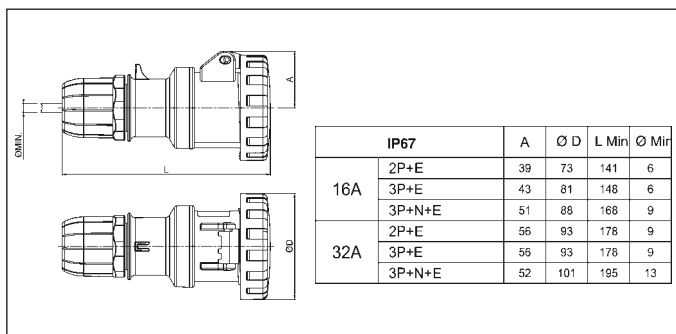
| Прямая | | | | | | |
|-------------------------------|------|----------|-------------------|--|--|--|
| Описание | Цвет | Упаковка | Номер по каталогу | | | |
| 2P+E 6h 50/60 Hz 200-250V | | 10/100 | 313.1643H | | | |
| 16A 3P+E 6h 50/60 Hz 380-415V | | 10/100 | 313.1646H | | | |
| 3P+N+E 6h 50/60 Hz 346-415V | | 10/100 | 313.1647H | | | |
| Прямая - пирсинговая система | | | | | | |
| 2P+E 6h 50/60 Hz 200-250V | | 10/100 | 313.1643PH | | | |
| 16A 3P+E 6h 50/60 Hz 380-415V | | 10/100 | 313.1646PH | | | |
| 3P+N+E 6h 50/60 Hz 346-415V | | 10/100 | 313.1647PH | | | |



РОЗЕТКИ СОЕДИНИТЕЛЬНЫЕ с повышенной защитой „SAFE-IN” - IP67



| Прямая | | | | | | |
|-------------------------------|------|----------|-------------------|--|--|--|
| Описание | Цвет | Упаковка | Номер по каталогу | | | |
| 2P+E 6h 50/60 Hz 200-250V | | 10/100 | 318.1643H | | | |
| 16A 3P+E 6h 50/60 Hz 380-415V | | 10/100 | 318.1646H | | | |
| 3P+N+E 6h 50/60 Hz 346-415V | | 10/100 | 318.1647H | | | |
| Прямая - пирсинговая система | | | | | | |
| 2P+E 6h 50/60 Hz 200-250V | | 10/100 | 318.1643PH | | | |
| 16A 3P+E 6h 50/60 Hz 380-415V | | 10/100 | 318.1646PH | | | |
| 3P+N+E 6h 50/60 Hz 346-415V | | 10/100 | 318.1647PH | | | |



„SAFE-IN” отверстия розетки защищены специальными «шторками» помогающими избежать попадание посторонних предметов внутрь.

Серия ОПТИМА

Справочные стандарты: EN 60309-1, EN 60309-2

ПРИБОРНЫЕ ВИЛКИ - IP44

Фланец: 75x75 мм



| Прямая | | | | | | |
|--------------------------------|------|----------|-------------------|--|--|--|
| Описание | Цвет | Упаковка | Номер по каталогу | | | |
| 2P+ E 6h 50/60 Hz 200-250V | | 10/100 | 243.1693 | | | |
| 16A 3P+ E 6h 50/60 Hz 380-415V | | 10/100 | 243.1696 | | | |
| 3P+N+E 6h 50/60 Hz 346-415V | | 10/100 | 243.1697 | | | |
| 2P+ E 6h 50/60 Hz 200-250V | | 10/60 | 243.3293 | | | |
| 32A 3P+ E 6h 50/60 Hz 380-415V | | 10/60 | 243.3296 | | | |
| 3P+N+E 6h 50/60 Hz 346-415V | | 10/50 | 243.3297 | | | |
| Прямая - пирсинговая система | | | | | | |
| 2P+E 6h 50/60 Hz 200-250V | | 10/100 | 243.1693P | | | |
| 16A 3P+E 6h 50/60 Hz 380-415V | | 10/100 | 243.1696P | | | |
| 3P+N+E 6h 50/60 Hz 346-415V | | 10/100 | 243.1697P | | | |

ПРИБОРНЫЕ ВИЛКИ - IP67

Фланец: 75x75 мм



| Прямая | | | | | | |
|--------------------------------|------|----------|-------------------|--|--|--|
| Описание | Цвет | Упаковка | Номер по каталогу | | | |
| 2P+ E 6h 50/60 Hz 200-250V | | 10/100 | 248.1693 | | | |
| 16A 3P+ E 6h 50/60 Hz 380-415V | | 10/100 | 248.1696 | | | |
| 3P+N+E 6h 50/60 Hz 346-415V | | 10/100 | 248.1697 | | | |
| 2P+ E 6h 50/60 Hz 200-250V | | 10/60 | 248.3293 | | | |
| 32A 3P+ E 6h 50/60 Hz 380-415V | | 10/60 | 248.3296 | | | |
| 3P+N+E 6h 50/60 Hz 346-415V | | 10/50 | 248.3297 | | | |
| Прямая - пирсинговая система | | | | | | |
| 2P+E 6h 50/60 Hz 200-250V | | 10/100 | 248.1693P | | | |
| 16A 3P+E 6h 50/60 Hz 380-415V | | 10/100 | 248.1696P | | | |
| 3P+N+E 6h 50/60 Hz 346-415V | | 10/100 | 248.1697P | | | |

Серия EUREKA

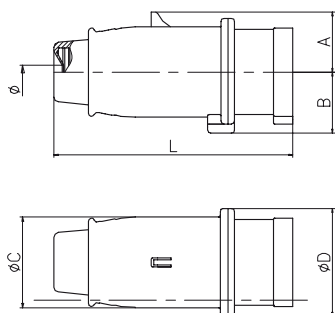
Справочные стандарты: EN 60309-1, EN 60309-2

ВИЛКИ - IP44



Прямая

| | Описание | Цвет | Упаковка | Номер по каталогу |
|-----|-----------------------------|------|----------|-------------------|
| 16A | 2P+ E 6h 50/60 Hz 200-250V | ■ | 10/100 | 211.1633 |
| | 3P+ E 6h 50/60 Hz 380-415V | ■ | 10/100 | 211.1636 |
| | 3P+N+E 6h 50/60 Hz 346-415V | ■ | 10/100 | 211.1637 |
| 32A | 2P+ E 6h 50/60 Hz 200-250V | ■ | 10/50 | 211.3233 |
| | 3P+ E 6h 50/60 Hz 380-415V | ■ | 10/50 | 211.3236 |
| | 3P+N+E 6h 50/60 Hz 346-415V | ■ | 10/50 | 211.3237 |



| IP44 | | A | B | C | D | L | ∅Min. |
|------|--------|----|----|----|----|-----|-------|
| 16A | 2P+E | 30 | 31 | 44 | 53 | 128 | 7 |
| | 3P+E | 34 | 35 | 50 | 59 | 135 | 7 |
| | 3P+N+E | 38 | 38 | 57 | 68 | 150 | 9 |
| 32A | 2P+E | 40 | 38 | 57 | 68 | 159 | 9 |
| | 3P+E | 40 | 38 | 57 | 68 | 159 | 9 |
| | 3P+N+E | 45 | 42 | 62 | 75 | 166 | 10 |

Серия EUREKA

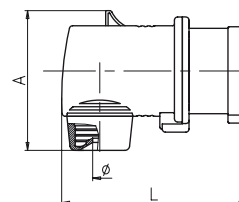
Справочные стандарты: EN 60309-1, EN 60309-2

ВИЛКИ - IP44



Угловая

| | Описание | Цвет | Упаковка | Номер по каталогу |
|-----|-----------------------------|------|----------|-------------------|
| 16A | 2P+ E 6h 50/60 Hz 200-250V | ■ | 10/100 | 221.1633 |
| | 3P+ E 6h 50/60 Hz 380-415V | ■ | 10/100 | 221.1636 |
| | 3P+N+E 6h 50/60 Hz 346-415V | ■ | 10/100 | 221.1637 |
| 32A | 2P+ E 6h 50/60 Hz 200-250V | ■ | 10/60 | 221.3233 |
| | 3P+ E 6h 50/60 Hz 380-415V | ■ | 10/60 | 221.3236 |
| | 3P+N+E 6h 50/60 Hz 346-415V | ■ | 10/50 | 221.3237 |



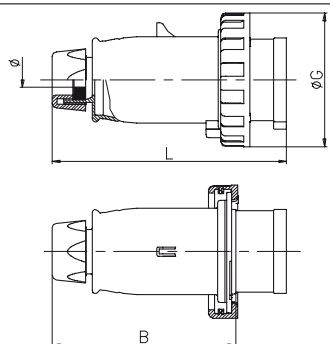
| IP44 | | A | L | ∅Min. |
|------|--------|-----|-----|-------|
| 16A | 2P+E | 70 | 109 | 7 |
| | 3P+E | 77 | 113 | 7 |
| | 3P+N+E | 88 | 117 | 9 |
| 32A | 2P+E | 90 | 135 | 9 |
| | 3P+E | 90 | 135 | 9 |
| | 3P+N+E | 100 | 135 | 10 |

ВИЛКИ - IP67



Прямая

| | Описание | Цвет | Упаковка | Номер по каталогу |
|-----|-----------------------------|------|----------|-------------------|
| 16A | 2P+ E 6h 50/60 Hz 200-250V | ■ | 10/100 | 216.1633 |
| | 3P+ E 6h 50/60 Hz 380-415V | ■ | 10/100 | 216.1636 |
| | 3P+N+E 6h 50/60 Hz 346-415V | ■ | 10/100 | 216.1637 |
| 32A | 2P+ E 6h 50/60 Hz 200-250V | ■ | 10/40 | 216.3233 |
| | 3P+ E 6h 50/60 Hz 380-415V | ■ | 10/40 | 216.3236 |
| | 3P+N+E 6h 50/60 Hz 346-415V | ■ | 10/40 | 216.3237 |



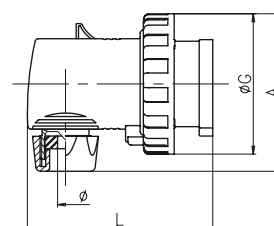
| IP67 | | ∅G | B | L | ∅Min. |
|------|--------|-----|-----|-----|-------|
| 16A | 2P+E | 73 | 98 | 132 | 8 |
| | 3P+E | 81 | 105 | 139 | 8 |
| | 3P+N+E | 88 | 121 | 155 | 10 |
| 32A | 2P+E | 93 | 121 | 164 | 10 |
| | 3P+E | 93 | 121 | 164 | 10 |
| | 3P+N+E | 101 | 130 | 173 | 14 |

ВИЛКИ - IP67



Угловая

| | Описание | Цвет | Упаковка | Номер по каталогу |
|-----|-----------------------------|------|----------|-------------------|
| 16A | 2P+ E 6h 50/60 Hz 200-250V | ■ | 10/100 | 226.1633 |
| | 3P+ E 6h 50/60 Hz 380-415V | ■ | 10/100 | 226.1636 |
| | 3P+N+E 6h 50/60 Hz 346-415V | ■ | 10/50 | 226.1637 |
| 32A | 2P+ E 6h 50/60 Hz 200-250V | ■ | 10/40 | 226.3233 |
| | 3P+ E 6h 50/60 Hz 380-415V | ■ | 10/40 | 226.3236 |
| | 3P+N+E 6h 50/60 Hz 346-415V | ■ | 10/40 | 226.3237 |



| IP67 | | A | L | ∅G | ∅Min. |
|------|--------|-----|-----|-----|-------|
| 16A | 2P+E | 80 | 109 | 73 | 8 |
| | 3P+E | 88 | 113 | 81 | 8 |
| | 3P+N+E | 100 | 117 | 88 | 10 |
| 32A | 2P+E | 100 | 135 | 93 | 10 |
| | 3P+E | 100 | 135 | 93 | 10 |
| | 3P+N+E | 108 | 140 | 101 | 14 |

Серия EUREKA

Справочные стандарты: EN 60309-1, EN 60309-2

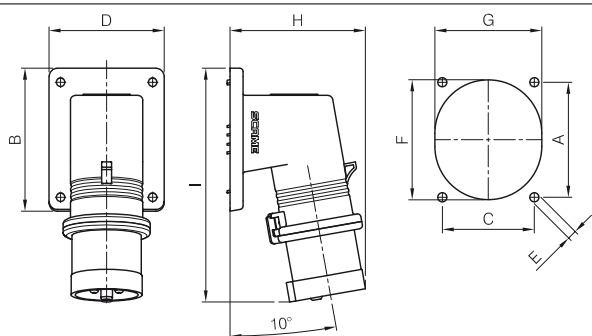
ПРИБОРНЫЕ ВИЛКИ - IP44

Фланец: 70x87 мм



Угловая 90°

| | Описание | Цвет | кол-во/упак. | Номер по каталогу |
|-----|-----------------------------|------|--------------|-------------------|
| 16A | 2P+E 6h 50/60 Hz 200-250V | ■ | 10/100 | 242.1693 |
| | 3P+E 6h 50/60 Hz 380-415V | ■ | 10/100 | 242.1696 |
| | 3P+N+E 6h 50/60 Hz 346-415V | ■ | 10/100 | 242.1697 |
| 32A | 2P+E 6h 50/60 Hz 200-250V | ■ | 10/100 | 242.3293 |
| | 3P+E 6h 50/60 Hz 380-415V | ■ | 10/100 | 242.3296 |
| | 3P+N+E 6h 50/60 Hz 346-415V | ■ | 10/100 | 242.3297 |



| | | A | B | C | D | E | F | G | H | I |
|-----|--------|----|----|----|----|-----|----|----|-----|-----|
| 16A | 2P+± | 70 | 87 | 56 | 70 | 5,2 | 73 | 65 | 83 | 142 |
| | 3P+± | 70 | 87 | 56 | 70 | 5,2 | 73 | 65 | 91 | 143 |
| | 3P+N+± | 70 | 87 | 56 | 70 | 5,2 | 73 | 65 | 97 | 144 |
| 32A | 2P+± | 70 | 87 | 56 | 70 | 5,2 | 87 | 76 | 99 | 153 |
| | 3P+± | 70 | 87 | 56 | 70 | 5,2 | 87 | 76 | 99 | 153 |
| | 3P+N+± | 70 | 87 | 56 | 70 | 5,2 | 87 | 76 | 107 | 154 |

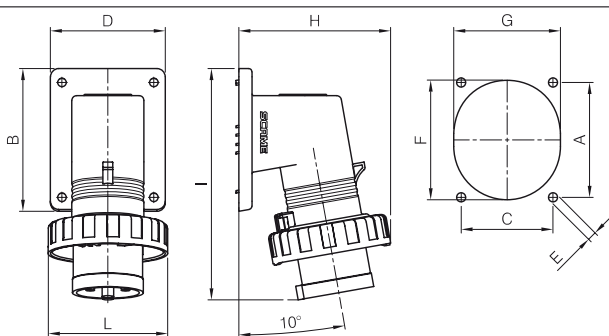
ПРИБОРНЫЕ ВИЛКИ - IP67

Фланец: 70x87 мм



Угловая 90°

| | Описание | Цвет | кол-во/упак. | Номер по каталогу |
|-----|-----------------------------|------|--------------|-------------------|
| 16A | 2P+E 6h 50/60 Hz 200-250V | ■ | 10/100 | 247.1693 |
| | 3P+E 6h 50/60 Hz 380-415V | ■ | 10/100 | 247.1696 |
| | 3P+N+E 6h 50/60 Hz 346-415V | ■ | 10/100 | 247.1697 |
| 32A | 2P+E 6h 50/60 Hz 200-250V | ■ | 10/100 | 247.3293 |
| | 3P+E 6h 50/60 Hz 380-415V | ■ | 10/100 | 247.3296 |
| | 3P+N+E 6h 50/60 Hz 346-415V | ■ | 10/100 | 247.3297 |



| | | A | B | C | D | E | F | G | H | I | L |
|-----|--------|----|----|----|----|-----|----|----|-----|-----|-----|
| 16A | 2P+± | 70 | 87 | 56 | 70 | 5,2 | 73 | 65 | 93 | 142 | 73 |
| | 3P+± | 70 | 87 | 56 | 70 | 5,2 | 73 | 65 | 102 | 143 | 81 |
| | 3P+N+± | 70 | 87 | 56 | 70 | 5,2 | 73 | 65 | 109 | 144 | 88 |
| 32A | 2P+± | 70 | 87 | 56 | 70 | 5,2 | 87 | 76 | 111 | 153 | 93 |
| | 3P+± | 70 | 87 | 56 | 70 | 5,2 | 87 | 76 | 111 | 153 | 93 |
| | 3P+N+± | 70 | 87 | 56 | 70 | 5,2 | 87 | 76 | 120 | 154 | 101 |

Серия EUREKA

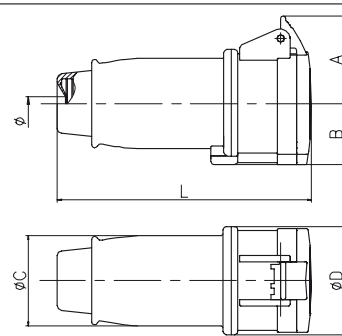
Справочные стандарты: EN 60309-1, EN 60309-2

РОЗЕТКИ ПЕРЕНОСНЫЕ - IP44



Прямая

| | Описание | Цвет | кол-во/упак. | Номер по каталогу |
|-----|-----------------------------|------|--------------|-------------------|
| 16A | 2P+E 6h 50/60 Hz 200-250V | ■ | 10/100 | 311.1643 |
| | 3P+E 6h 50/60 Hz 380-415V | ■ | 10/100 | 311.1646 |
| | 3P+N+E 6h 50/60 Hz 346-415V | ■ | 10/100 | 311.1647 |
| 32A | 2P+E 6h 50/60 Hz 200-250V | ■ | 10/50 | 311.3243 |
| | 3P+E 6h 50/60 Hz 380-415V | ■ | 10/50 | 311.3246 |
| | 3P+N+E 6h 50/60 Hz 346-415V | ■ | 10/50 | 311.3247 |



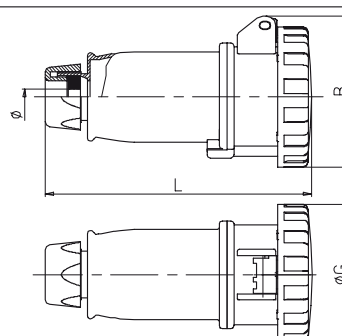
| | | A | B | C | D | L | ∅Min. |
|-----|--------|----|----|----|----|-----|-------|
| 16A | 2P+E | 46 | 31 | 44 | 53 | 137 | 7 |
| | 3P+E | 49 | 34 | 50 | 60 | 144 | 7 |
| | 3P+N+E | 55 | 39 | 57 | 68 | 160 | 9 |
| 32A | 2P+E | 55 | 39 | 57 | 68 | 170 | 9 |
| | 3P+E | 55 | 39 | 57 | 68 | 170 | 9 |
| | 3P+N+E | 61 | 43 | 63 | 75 | 178 | 10 |

РОЗЕТКИ ПЕРЕНОСНЫЕ - IP67



Прямая

| | Описание | Цвет | кол-во/упак. | Номер по каталогу |
|-----|-----------------------------|------|--------------|-------------------|
| 16A | 2P+E 6h 50/60 Hz 200-250V | ■ | 10/100 | 316.1643 |
| | 3P+E 6h 50/60 Hz 380-415V | ■ | 10/100 | 316.1646 |
| | 3P+N+E 6h 50/60 Hz 346-415V | ■ | 10/40 | 316.1647 |
| 32A | 2P+E 6h 50/60 Hz 200-250V | ■ | 10/40 | 316.3243 |
| | 3P+E 6h 50/60 Hz 380-415V | ■ | 10/40 | 316.3246 |
| | 3P+N+E 6h 50/60 Hz 346-415V | ■ | 10/40 | 316.3247 |



| | | ∅G | B | L | ∅Min. |
|-----|--------|-----|-----|-----|-------|
| 16A | 2P+E | 73 | 75 | 144 | 8 |
| | 3P+E | 81 | 83 | 150 | 8 |
| | 3P+N+E | 88 | 95 | 168 | 10 |
| 32A | 2P+E | 93 | 102 | 178 | 10 |
| | 3P+E | 93 | 102 | 178 | 10 |
| | 3P+N+E | 101 | 102 | 187 | 14 |

Серия EUREKA

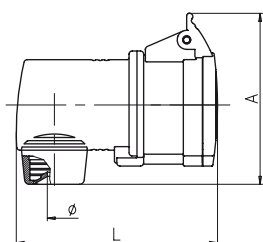
Справочные стандарты: EN 60309-1, EN 60309-2

РОЗЕТКИ ПЕРЕНОСНЫЕ - IP44



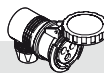
Угловая

| | Описание | Цвет | кол-во/упак. | Номер по каталогу |
|-----|-----------------------------|------|--------------|-------------------|
| 16A | 2P+ E 6h 50/60 Hz 200-250V | ■ | 10/100 | 321.1643 |
| | 3P+ E 6h 50/60 Hz 380-415V | ■ | 10/100 | 321.1646 |
| | 3P+N+E 6h 50/60 Hz 346-415V | ■ | 10/100 | 321.1647 |
| 32A | 2P+ E 6h 50/60 Hz 200-250V | ■ | 10/50 | 321.3243 |
| | 3P+ E 6h 50/60 Hz 380-415V | ■ | 10/50 | 321.3246 |
| | 3P+N+E 6h 50/60 Hz 346-415V | ■ | 10/50 | 321.3247 |



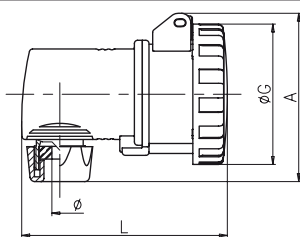
| IP44 | | A | L | øMin. |
|------|--------|-----|-----|-------|
| 16A | 2P+E | 89 | 117 | 7 |
| | 3P+E | 95 | 122 | 7 |
| | 3P+N+E | 108 | 127 | 9 |
| 32A | 2P+E | 110 | 146 | 9 |
| | 3P+E | 110 | 146 | 9 |
| | 3P+N+E | 120 | 152 | 10 |

РОЗЕТКИ ПЕРЕНОСНЫЕ - IP67



Угловая

| | Описание | Цвет | кол-во/упак. | Номер по каталогу |
|-----|-----------------------------|------|--------------|-------------------|
| 16A | 2P+ E 6h 50/60 Hz 200-250V | ■ | 10/100 | 326.1643 |
| | 3P+ E 6h 50/60 Hz 380-415V | ■ | 10/100 | 326.1646 |
| | 3P+N+E 6h 50/60 Hz 346-415V | ■ | 10/100 | 326.1647 |
| 32A | 2P+ E 6h 50/60 Hz 200-250V | ■ | 10/40 | 326.3243 |
| | 3P+ E 6h 50/60 Hz 380-415V | ■ | 10/40 | 326.3246 |
| | 3P+N+E 6h 50/60 Hz 346-415V | ■ | 10/40 | 326.3247 |



| IP67 | | A | L | øG | øMin. |
|------|--------|-----|-----|-----|-------|
| 16A | 2P+E | 78 | 120 | 73 | 8 |
| | 3P+E | 86 | 125 | 81 | 8 |
| | 3P+N+E | 106 | 130 | 88 | 10 |
| 32A | 2P+E | 106 | 150 | 93 | 10 |
| | 3P+E | 106 | 150 | 93 | 10 |
| | 3P+N+E | 107 | 155 | 101 | 14 |

Серия EUREKA

Справочные стандарты: EN 60309-1, EN 60309-2

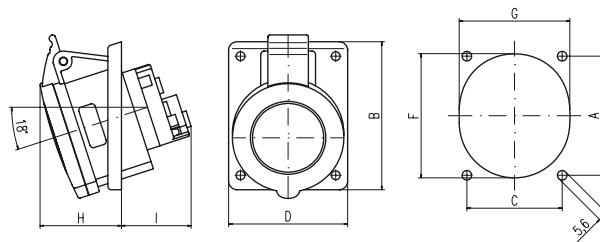
ШТЕПСЕЛЬНЫЕ РОЗЕТКИ ДЛЯ ПАНЕЛЬНОГО МОНТАЖА - IP44

Фланец: 70x87 мм (16A), 84x106 мм(32A)



Угловая

| | Описание | Цвет | кол-во/упак. | Номер по каталогу |
|-----|-----------------------------|------|--------------|-------------------|
| 16A | 2P+ E 6h 50/60 Hz 200-250V | ■ | 10/100 | 412.1663 |
| | 3P+ E 6h 50/60 Hz 380-415V | ■ | 10/100 | 412.1666 |
| | 3P+N+E 6h 50/60 Hz 346-415V | ■ | 10/100 | 412.1667 |
| 32A | 2P+ E 6h 50/60 Hz 200-250V | ■ | 10/50 | 412.3263 |
| | 3P+ E 6h 50/60 Hz 380-415V | ■ | 10/50 | 412.3266 |
| | 3P+N+E 6h 50/60 Hz 346-415V | ■ | 10/50 | 412.3267 |



| IP44 | | A | B | C | D | F | G | H | I |
|------|--------|----|-----|----|----|----|----|----|----|
| 16A | 2P+E | 70 | 87 | 56 | 70 | 73 | 65 | 45 | 40 |
| | 3P+E | 70 | 87 | 56 | 70 | 73 | 65 | 46 | 40 |
| | 3P+N+E | 70 | 87 | 56 | 70 | 73 | 65 | 48 | 41 |
| 32A | 2P+E | 90 | 106 | 68 | 84 | 87 | 76 | 52 | 60 |
| | 3P+E | 90 | 106 | 68 | 84 | 87 | 76 | 52 | 60 |
| | 3P+N+E | 90 | 106 | 68 | 84 | 87 | 76 | 54 | 61 |

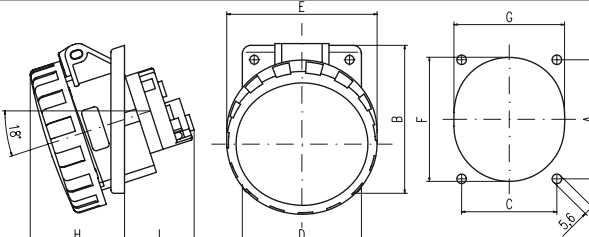
ШТЕПСЕЛЬНЫЕ РОЗЕТКИ ДЛЯ ПАНЕЛЬНОГО МОНТАЖА - IP44

Фланец: 70x87 мм (16A), 84x106 мм(32A)



Угловая

| | Описание | Цвет | кол-во/упак. | Номер по каталогу |
|-----|-----------------------------|------|--------------|-------------------|
| 16A | 2P+ E 6h 50/60 Hz 200-250V | ■ | 10/100 | 417.1663 |
| | 3P+ E 6h 50/60 Hz 380-415V | ■ | 10/100 | 417.1666 |
| | 3P+N+E 6h 50/60 Hz 346-415V | ■ | 10/100 | 417.1667 |
| 32A | 2P+ E 6h 50/60 Hz 200-250V | ■ | 10/50 | 417.3263 |
| | 3P+ E 6h 50/60 Hz 380-415V | ■ | 10/50 | 417.3266 |
| | 3P+N+E 6h 50/60 Hz 346-415V | ■ | 10/50 | 417.3267 |



| IP67 | | A | B | C | D | E | F | G | H | I |
|------|--------|----|-----|----|----|-----|----|----|----|----|
| 16A | 2P+E | 70 | 87 | 56 | 70 | 73 | 65 | 52 | 40 | |
| | 3P+E | 70 | 87 | 56 | 70 | 81 | 73 | 65 | 54 | 40 |
| | 3P+N+E | 70 | 87 | 56 | 70 | 88 | 73 | 65 | 55 | 41 |
| 32A | 2P+E | 90 | 106 | 68 | 84 | 93 | 87 | 76 | 61 | 60 |
| | 3P+E | 90 | 106 | 68 | 84 | 93 | 87 | 76 | 61 | 60 |
| | 3P+N+E | 90 | 106 | 68 | 84 | 101 | 87 | 76 | 63 | 61 |

Серия EUREKA

Справочные стандарты: EN 60309-1, EN 60309-2

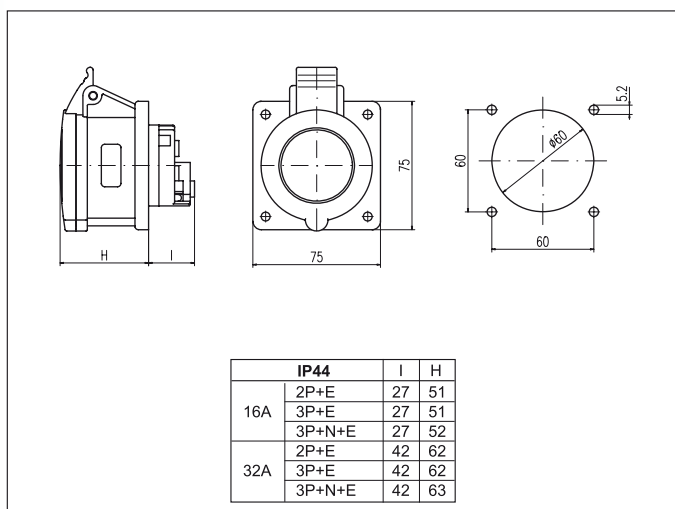
ШТЕПСЕЛЬНЫЕ РОЗЕТКИ ДЛЯ ПАНЕЛЬНОГО МОНТАЖА - IP44

Фланец: 75x75 мм



Прямая

| | Описание | Цвет | кол-во/упак. | Номер по каталогу |
|-----|-----------------------------|------|--------------|-------------------|
| 16A | 2P+E 6h 50/60 Hz 200-250V | ■ | 10/100 | 422.1663 |
| | 3P+E 6h 50/60 Hz 380-415V | ■ | 10/100 | 422.1666 |
| | 3P+N+E 6h 50/60 Hz 346-415V | ■ | 10/100 | 422.1667 |
| 32A | 2P+E 6h 50/60 Hz 200-250V | ■ | 10/50 | 422.3263 |
| | 3P+E 6h 50/60 Hz 380-415V | ■ | 10/50 | 422.3266 |
| | 3P+N+E 6h 50/60 Hz 346-415V | ■ | 10/50 | 422.3267 |



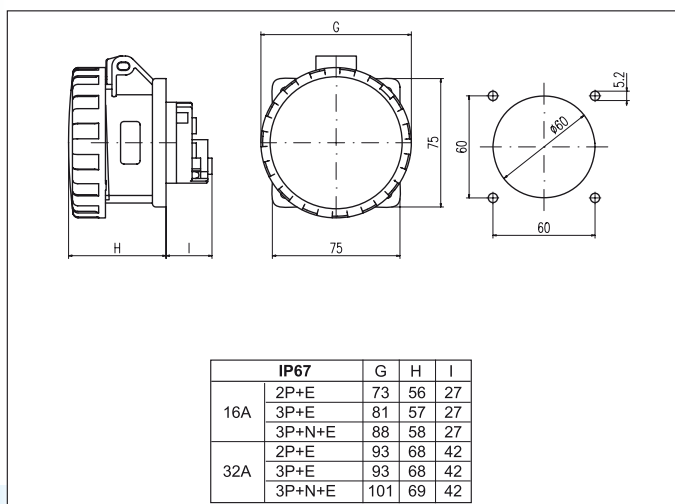
ШТЕПСЕЛЬНЫЕ РОЗЕТКИ ДЛЯ ПАНЕЛЬНОГО МОНТАЖА - IP67

Фланец: 75x75 мм



Прямая

| | Описание | Цвет | кол-во/упак. | Номер по каталогу |
|-----|-----------------------------|------|--------------|-------------------|
| 16A | 2P+E 6h 50/60 Hz 200-250V | ■ | 10/100 | 427.1663 |
| | 3P+E 6h 50/60 Hz 380-415V | ■ | 10/100 | 427.1666 |
| | 3P+N+E 6h 50/60 Hz 346-415V | ■ | 10/100 | 427.1667 |
| 32A | 2P+E 6h 50/60 Hz 200-250V | ■ | 10/50 | 427.3263 |
| | 3P+E 6h 50/60 Hz 380-415V | ■ | 10/50 | 427.3266 |
| | 3P+N+E 6h 50/60 Hz 346-415V | ■ | 10/50 | 427.3267 |



Серия EUREKA

Справочные стандарты: EN 60309-1, EN 60309-2

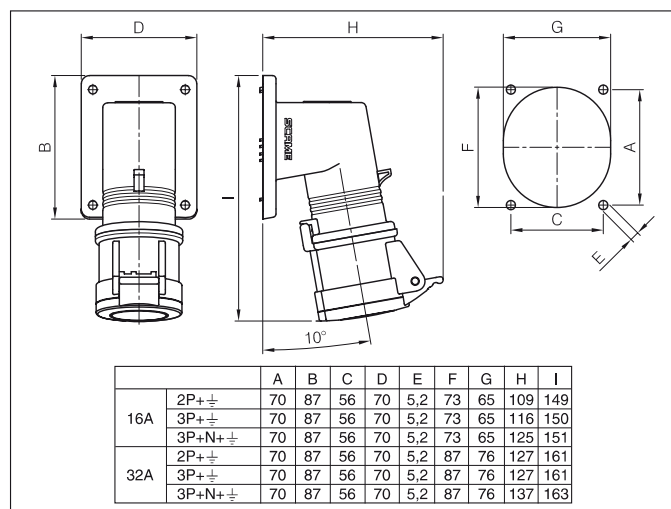
ШТЕПСЕЛЬНЫЕ РОЗЕТКИ ДЛЯ ПАНЕЛЬНОГО МОНТАЖА - IP44

Фланец: 70x87 мм



Угловая 90°

| | Описание | Цвет | кол-во/упак. | Номер по каталогу |
|-----|-------------------------------------|------|--------------|-------------------|
| 16A | 2P+E 6h 50/60 Hz 200-250V | ■ | 10/100 | 452.1663 |
| | 3P+E 6h 50/60 Hz 380-415V | ■ | 10/100 | 452.1666 |
| | 3P+N+E 6h 50/60 Hz 346-415V | ■ | 10/100 | 452.1667 |
| 32A | 2P+E 6h 50/60 Hz 200-250V | ■ | 10/100 | 452.3263 |
| | 3P+E 6h 50/60 Hz 380-415V | ■ | 10/100 | 452.3266 |
| | 3P+N+E 6h 50/60 Hz 200/346-250/415V | ■ | 10/100 | 452.3267 |



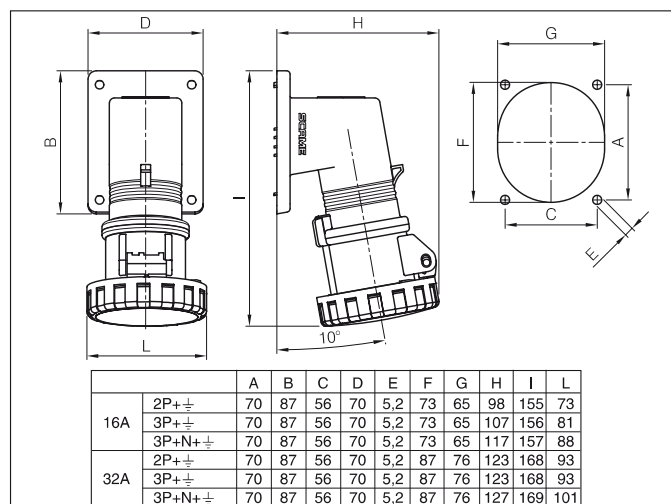
ШТЕПСЕЛЬНЫЕ РОЗЕТКИ ДЛЯ ПАНЕЛЬНОГО МОНТАЖА - IP67

Фланец: 70x87 мм



Угловая 90°

| | Описание | Цвет | кол-во/упак. | Номер по каталогу |
|-----|-------------------------------------|------|--------------|-------------------|
| 16A | 2P+E 6h 50/60 Hz 200-250V | ■ | 10/100 | 457.1663 |
| | 3P+E 6h 50/60 Hz 380-415V | ■ | 10/100 | 457.1666 |
| | 3P+N+E 6h 50/60 Hz 346-415V | ■ | 10/100 | 457.1667 |
| 32A | 2P+E 6h 50/60 Hz 200-250V | ■ | 10/100 | 457.3263 |
| | 3P+E 6h 50/60 Hz 380-415V | ■ | 10/100 | 457.3266 |
| | 3P+N+E 6h 50/60 Hz 200/346-250/415V | ■ | 10/100 | 457.3267 |



Серия EUREKA

Справочные стандарты: EN 60309-1, EN 60309-2

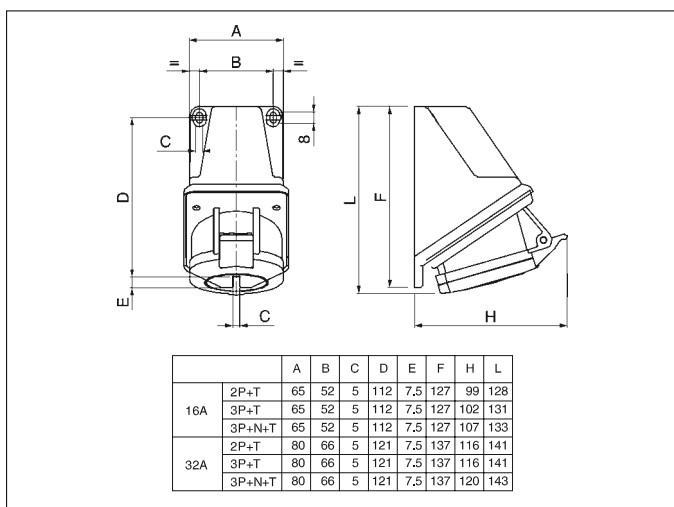
ШТЕПСЕЛЬНЫЕ РОЗЕТКИ НАРУЖНОЙ УСТАНОВКИ - IP44



Угловой корпус



| | Описание | Цвет | кол-во/упак. | Номер по каталогу |
|-----|-----------------------------|------|--------------|-------------------|
| 16A | 2P+ E 6h 50/60 Hz 200-250V | | 10/60 | 512.1653 |
| | 3P+ E 6h 50/60 Hz 380-415V | | 10/50 | 512.1656 |
| | 3P+N+E 6h 50/60 Hz 346-415V | | 10/50 | 512.1657 |
| 32A | 2P+ E 6h 50/60 Hz 200-250V | | 10/40 | 512.3253 |
| | 3P+ E 6h 50/60 Hz 380-415V | | 10/40 | 512.3256 |
| | 3P+N+E 6h 50/60 Hz 346-415V | | 10/40 | 512.3257 |



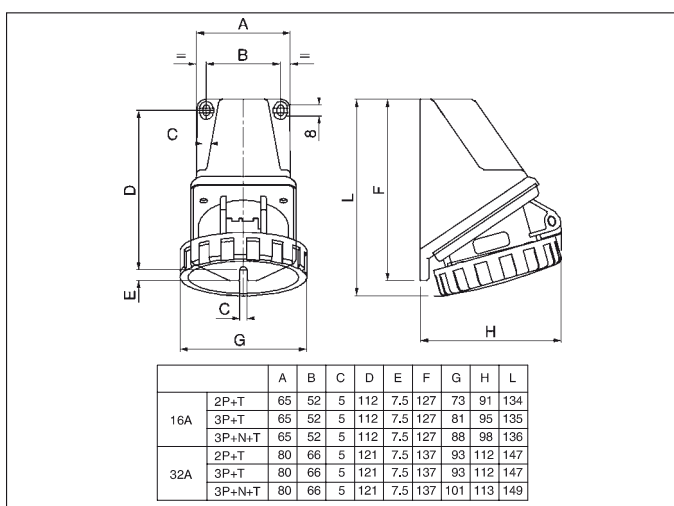
ШТЕПСЕЛЬНЫЕ РОЗЕТКИ НАРУЖНОЙ УСТАНОВКИ - IP67



Угловой корпус



| | Описание | Цвет | кол-во/упак. | Номер по каталогу |
|-----|-----------------------------|------|--------------|-------------------|
| 16A | 2P+ E 6h 50/60 Hz 200-250V | | 10/50 | 517.1653 |
| | 3P+ E 6h 50/60 Hz 380-415V | | 10/50 | 517.1656 |
| | 3P+N+E 6h 50/60 Hz 346-415V | | 10/50 | 517.1657 |
| 32A | 2P+ E 6h 50/60 Hz 200-250V | | 10/40 | 517.3253 |
| | 3P+ E 6h 50/60 Hz 380-415V | | 10/40 | 517.3256 |
| | 3P+N+E 6h 50/60 Hz 346-415V | | 10/40 | 517.3257 |



Серия EUREKA

Справочные стандарты: EN 60309-1, EN 60309-2

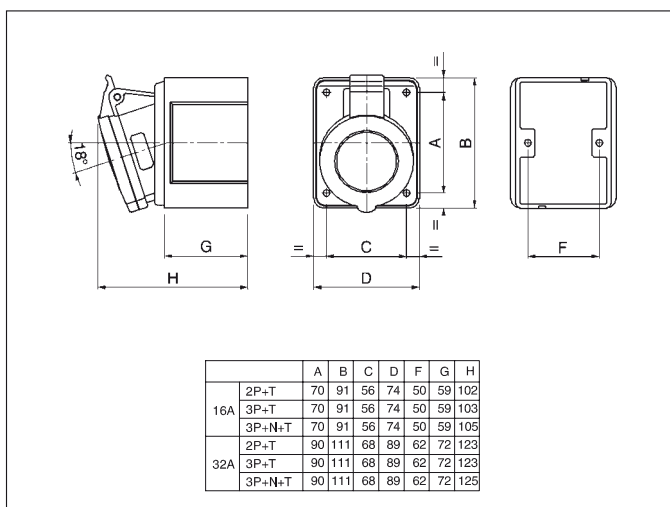
ШТЕПСЕЛЬНЫЕ РОЗЕТКИ НАРУЖНОЙ УСТАНОВКИ - IP44



Прямой корпус



| | Описание | Цвет | кол-во/упак. | Номер по каталогу |
|-----|-----------------------------|------|--------------|-------------------|
| 16A | 2P+ E 6h 50/60 Hz 200-250V | | 10/50 | 522.1653 |
| | 3P+ E 6h 50/60 Hz 380-415V | | 10/50 | 522.1656 |
| | 3P+N+E 6h 50/60 Hz 346-415V | | 10/50 | 522.1657 |
| 32A | 2P+ E 6h 50/60 Hz 200-250V | | 10/40 | 522.3253 |
| | 3P+ E 6h 50/60 Hz 380-415V | | 10/40 | 522.3256 |
| | 3P+N+E 6h 50/60 Hz 346-415V | | 10/40 | 522.3257 |



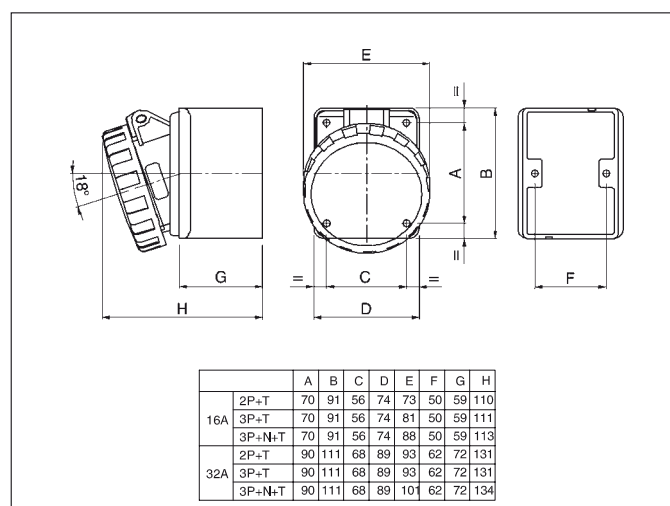
ШТЕПСЕЛЬНЫЕ РОЗЕТКИ НАРУЖНОЙ УСТАНОВКИ - IP67



Прямой корпус



| | Описание | Цвет | кол-во/упак. | Номер по каталогу |
|-----|-----------------------------|------|--------------|-------------------|
| 16A | 2P+ E 6h 50/60 Hz 200-250V | | 10/50 | 527.1653 |
| | 3P+ E 6h 50/60 Hz 380-415V | | 10/50 | 527.1656 |
| | 3P+N+E 6h 50/60 Hz 346-415V | | 10/50 | 527.1657 |
| 32A | 2P+ E 6h 50/60 Hz 200-250V | | 10/40 | 527.3253 |
| | 3P+ E 6h 50/60 Hz 380-415V | | 10/40 | 527.3256 |
| | 3P+N+E 6h 50/60 Hz 346-415V | | 10/40 | 527.3257 |



Серия IEC309

Справочные стандарты: EN 60309-1, EN 60309-2

РОЗЕТКИ НАСТЕННОГО МОНТАЖА КОМБИНИРОВАННЫЕ - IP44



Розетка комбинированная ФРАНЦУЗСКИЙ СТАНДАРТ

| Описание | Упаковка | Номер по каталогу |
|----------------------------|-------------|-------------------|
| 2P+E (промышленная) + 2P+E | 6h 50/60 Hz | 1 513.1653-FN |
| 3P+E + 2P+E | 6h 50/60 Hz | 1 513.1656-FN |
| 3P+N+E + 2P+E | 6h 50/60 Hz | 1 513.1657-FN |
| 2P+E (промышленная) + 2P+E | 6h 50/60 Hz | 1 513.3253-FF |
| 3P+E + 2P+E | 6h 50/60 Hz | 1 513.3256-FF |
| 3P+N+E + 2P+E | 6h 50/60 Hz | 1 513.3257-FF |

Розетка комбинированная НЕМЕЦКИЙ СТАНДАРТ

| Описание | Упаковка | Номер по каталогу |
|----------------------------|-------------|-------------------|
| 2P+E (промышленная) + 2P+E | 6h 50/60 Hz | 1 513.1653-DN |
| 3P+E + 2P+E | 6h 50/60 Hz | 1 513.1656-DN |
| 3P+N+E + 2P+E | 6h 50/60 Hz | 1 513.1657-DN |
| 2P+E (промышленная) + 2P+E | 6h 50/60 Hz | 1 513.3253-DF |
| 3P+E + 2P+E | 6h 50/60 Hz | 1 513.3256-DF |
| 3P+N+E + 2P+E | 6h 50/60 Hz | 1 513.3257-DF |

Серия IEC309

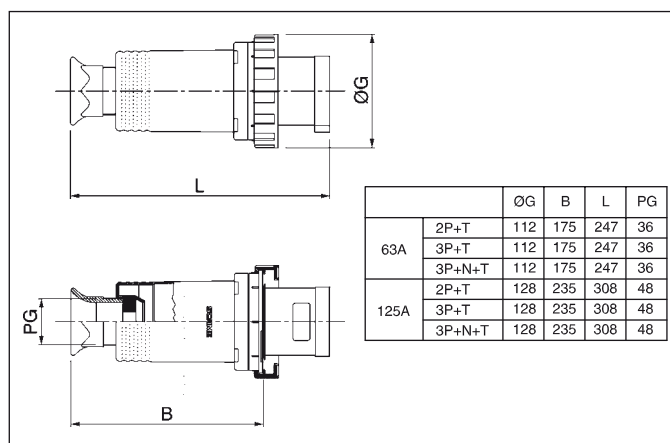
Справочные стандарты: EN 60309-1, EN 60309-2

ВИЛКИ - IP67

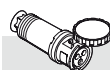


Прямая

| Описание | Цвет | Упаковка | Номер по каталогу |
|---------------------------------|------|----------|-------------------|
| 2P+ E 6h 50/60 Hz 200-250V | ■ | 6/24 | 215.6333 |
| 63A 3P+ E 6h 50/60 Hz 380-415V | ■ | 6/24 | 215.6336 |
| 3P+N+E 6h 50/60 Hz 346-415V | ■ | 6/24 | 215.6337 |
| 2P+ E 6h 50/60 Hz 200-250V | ■ | 1/8 | 215.12533 |
| 125A 3P+ E 6h 50/60 Hz 380-415V | ■ | 1/8 | 215.12536 |
| 3P+N+E 6h 50/60 Hz 346-415V | ■ | 1/8 | 215.12537 |

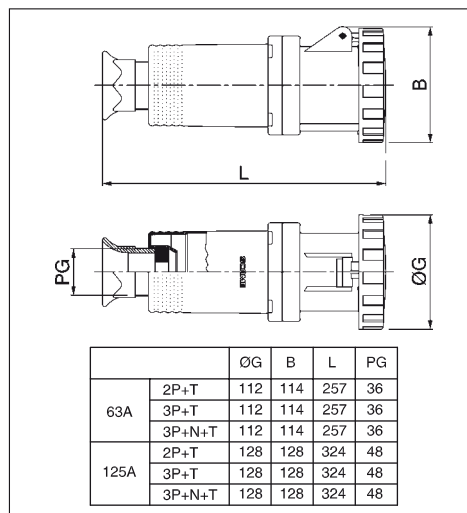


РОЗЕТКА ПЕРЕНОСНАЯ - IP67



Прямая

| Описание | Цвет | Упаковка | Номер по каталогу |
|---------------------------------|------|----------|-------------------|
| 2P+ E 6h 50/60 Hz 200-250V | ■ | 6/24 | 315.6343 |
| 63A 3P+ E 6h 50/60 Hz 380-415V | ■ | 6/24 | 315.6346 |
| 3P+N+E 6h 50/60 Hz 346-415V | ■ | 6/24 | 315.6347 |
| 2P+ E 6h 50/60 Hz 200-250V | ■ | 1/8 | 315.12543 |
| 125A 3P+ E 6h 50/60 Hz 380-415V | ■ | 1/8 | 315.12546 |
| 3P+N+E 6h 50/60 Hz 346-415V | ■ | 1/8 | 315.12547 |



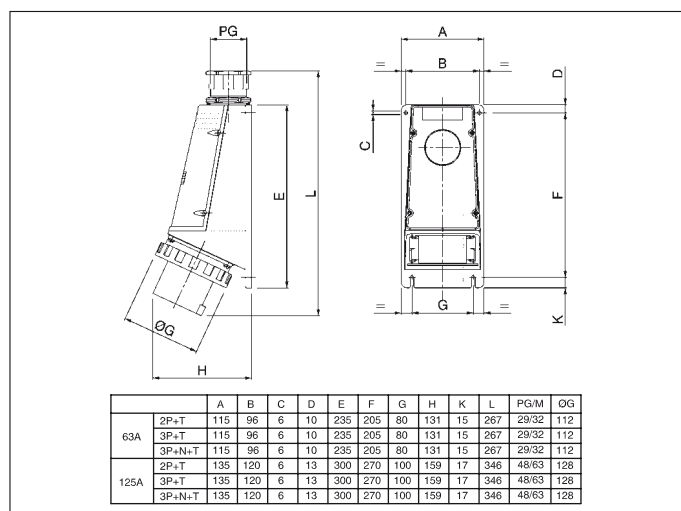
Серия IEC309

Справочные стандарты: EN 60309-1, EN 60309-2

ПРИБОРНЫЕ ВИЛКИ - IP67



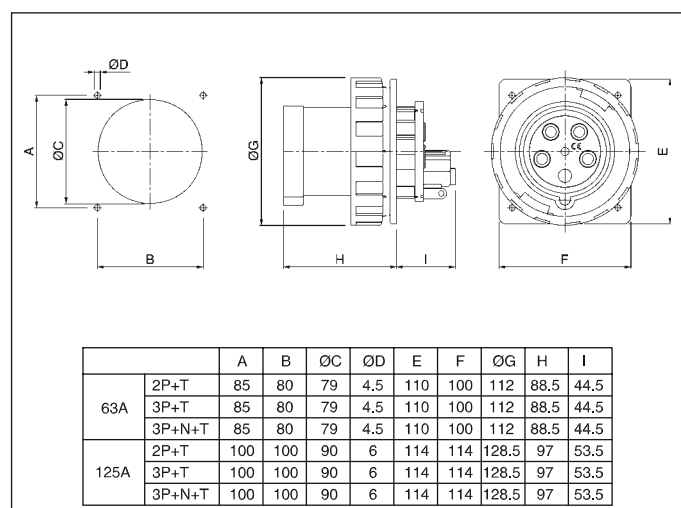
| | | Стандарт | | | | | |
|------|--------|----------------------|------|--------------------------------|-----------|--|--|
| | | Описание | Цвет | кол-во/упак. Номер по каталогу | | | |
| 63A | 2P+E | 6h 50/60 Hz 200-250V | | 3/12 | 245.6393 | | |
| | 3P+E | 6h 50/60 Hz 380-415V | | 3/12 | 245.6396 | | |
| | 3P+N+E | 6h 50/60 Hz 346-415V | | 3/12 | 245.6398 | | |
| 125A | 2P+E | 6h 50/60 Hz 200-250V | | 1/8 | 245.12593 | | |
| | 3P+E | 6h 50/60 Hz 380-415V | | 1/8 | 245.12596 | | |
| | 3P+N+E | 6h 50/60 Hz 346-415V | | 1/8 | 245.12597 | | |



ПРИБОРНЫЕ ВИЛКИ - IP67



| | | Скрытой установки | | | | | |
|------|--------|----------------------|------|--------------------------------|--|--|-----------|
| | | Описание | Цвет | кол-во/упак. Номер по каталогу | | | |
| 63A | 2P+E | 6h 50/60 Hz 200-250V | | 10 | | | 246.6393 |
| | 3P+E | 6h 50/60 Hz 380-415V | | 10 | | | 246.6396 |
| | 3P+N+E | 6h 50/60 Hz 346-415V | | 10 | | | 246.6398 |
| 125A | 2P+E | 6h 50/60 Hz 200-250V | | 10 | | | 246.12593 |
| | 3P+E | 6h 50/60 Hz 380-415V | | 10 | | | 246.12596 |
| | 3P+N+E | 6h 50/60 Hz 346-415V | | 10 | | | 246.12597 |



Серия IEC309

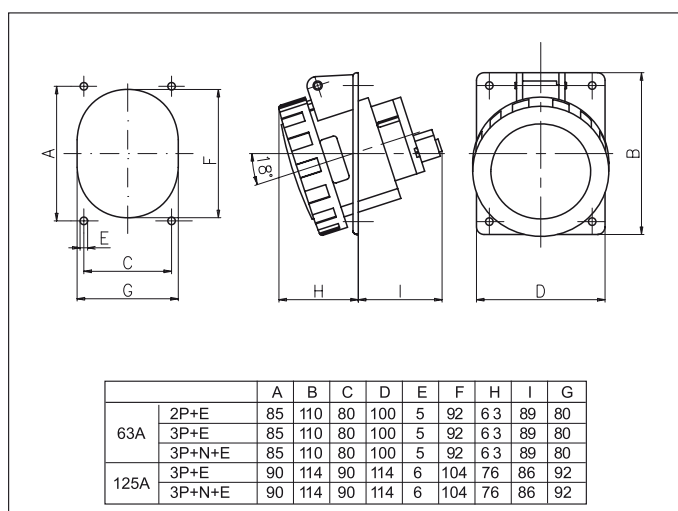
Справочные стандарты: EN 60309-1, EN 60309-2

ШТЕПСЕЛЬНЫЕ РОЗЕТКИ ДЛЯ ПАНЕЛЬНОГО МОНТАЖА - IP67

Фланец: 110x110 мм (63A)
114x114 мм (125A)



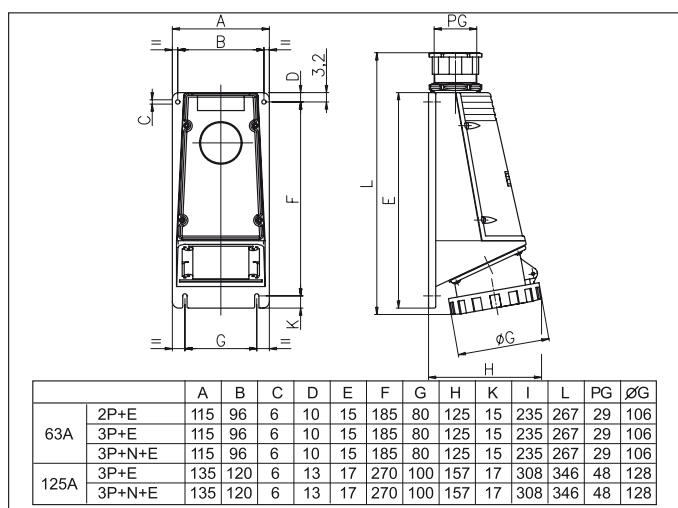
| | | Угловая | | | | | |
|------|--------|----------------------|------|--------------------------------|-----------|--|--|
| | | Описание | Цвет | кол-во/упак. Номер по каталогу | | | |
| 63A | 2P+E | 6h 50/60 Hz 200-250V | | 6/30 | 415.6363 | | |
| | 3P+E | 6h 50/60 Hz 380-415V | | 6/30 | 415.6366 | | |
| | 3P+N+E | 6h 50/60 Hz 346-415V | | 6/30 | 415.6367 | | |
| 125A | 2P+E | 6h 50/60 Hz 200-250V | | 1/10 | 415.12563 | | |
| | 3P+E | 6h 50/60 Hz 380-415V | | 1/10 | 415.12566 | | |
| | 3P+N+E | 6h 50/60 Hz 346-415V | | 1/10 | 415.12567 | | |



ШТЕПСЕЛЬНЫЕ РОЗЕТКИ НАРУЖНОЙ УСТАНОВКИ - IP67



| | | Угловой корпус | | | | | |
|------|--------|----------------------|------|--------------------------------|-----------|--|--|
| | | Описание | Цвет | кол-во/упак. Номер по каталогу | | | |
| 63A | 2P+E | 6h 50/60 Hz 200-250V | | 6/24 | 515.6353 | | |
| | 3P+E | 6h 50/60 Hz 380-415V | | 6/24 | 515.6356 | | |
| | 3P+N+E | 6h 50/60 Hz 346-415V | | 6/24 | 515.6357 | | |
| 125A | 2P+E | 6h 50/60 Hz 200-250V | | 1/8 | 515.12553 | | |
| | 3P+E | 6h 50/60 Hz 380-415V | | 1/8 | 515.12556 | | |
| | 3P+N+E | 6h 50/60 Hz 346-415V | | 1/8 | 515.12557 | | |



Серия IEC309 <50 V

Справочные стандарты: EN 60309-1, EN 60309-2

ВИЛКИ - IP44

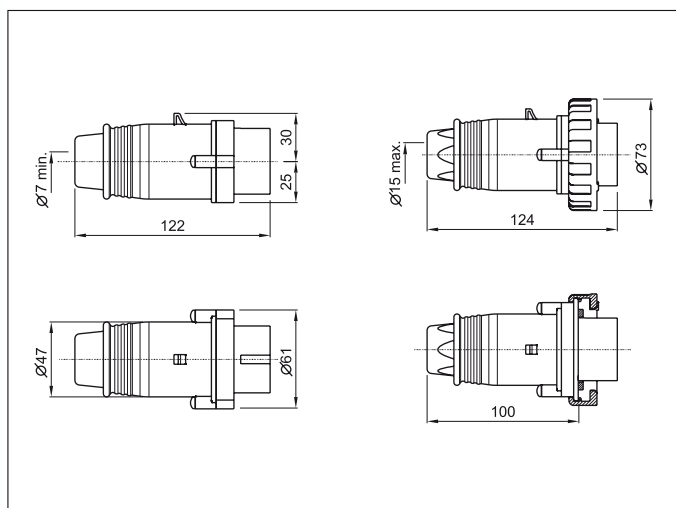


| | | Прямая | | < 50V | | |
|-----|----|---------------------|------|--------------|-------------------|--|
| | | Описание | Цвет | кол-во/упак. | Номер по каталогу | |
| 16A | 2P | h 50/60 Hz 20-25V | ■ | 10/100 | 230.1600 | |
| | | 12h 50/60 Hz 40-50V | □ | 10/100 | 230.1601 | |
| | 3P | h 50/60 Hz 20-25V | ■ | 10/100 | 230.1604 | |
| | | 12h 50/60 Hz 40-50V | □ | 10/100 | 230.1603 | |
| 32A | 2P | h 50/60 Hz 20-25V | ■ | 10/100 | 230.3200 | |
| | | 12h 50/60 Hz 40-50V | □ | 10/100 | 230.3201 | |
| | 3P | h 50/60 Hz 20-25V | ■ | 10/100 | 230.3204 | |
| | | 12h 50/60 Hz 40-50V | □ | 10/100 | 230.3203 | |

ВИЛКИ - IP67



| | | Прямая | | < 50V | | |
|-----|----|---------------------|------|--------------|-------------------|--|
| | | Описание | Цвет | кол-во/упак. | Номер по каталогу | |
| 16A | 2P | h 50/60 Hz 20-25V | ■ | 10/100 | 235.1600 | |
| | | 12h 50/60 Hz 40-50V | □ | 10/100 | 235.1601 | |
| | 3P | h 50/60 Hz 20-25V | ■ | 10/100 | 235.1604 | |
| | | 12h 50/60 Hz 40-50V | □ | 10/100 | 235.1603 | |
| 32A | 2P | h 50/60 Hz 20-25V | ■ | 10/100 | 235.3200 | |
| | | 12h 50/60 Hz 40-50V | □ | 10/100 | 235.3201 | |
| | 3P | h 50/60 Hz 20-25V | ■ | 10/100 | 235.3204 | |
| | | 12h 50/60 Hz 40-50V | □ | 10/100 | 235.3203 | |



Серия IEC309 <50 V

Справочные стандарты: EN 60309-1, EN 60309-2

РОЗЕТКИ ПЕРЕНОСНЫЕ - IP44

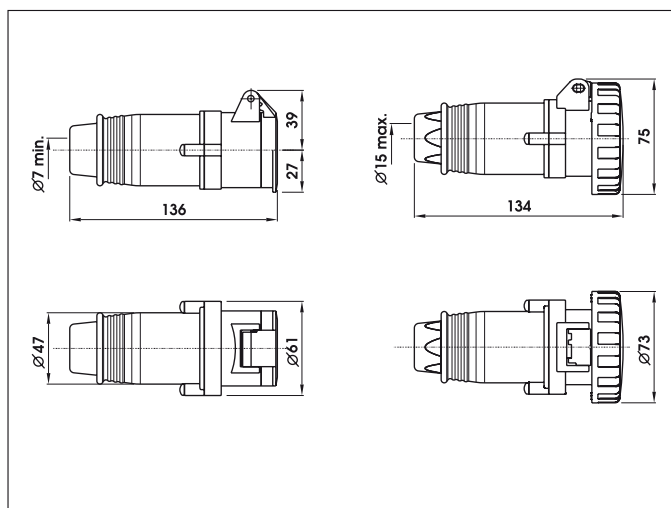


| | | Прямая | | < 50V | | |
|-----|----|---------------------|------|--------------|-------------------|--|
| | | Описание | Цвет | кол-во/упак. | Номер по каталогу | |
| 16A | 2P | h 50/60 Hz 20-25V | ■ | 10/100 | 330.1605 | |
| | | 12h 50/60 Hz 40-50V | □ | 10/100 | 330.1606 | |
| | 3P | h 50/60 Hz 20-25V | ■ | 10/100 | 330.1609 | |
| | | 12h 50/60 Hz 40-50V | □ | 10/100 | 330.1608 | |
| 32A | 2P | h 50/60 Hz 20-25V | ■ | 10/100 | 330.3205 | |
| | | 12h 50/60 Hz 40-50V | □ | 10/100 | 330.3206 | |
| | 3P | h 50/60 Hz 20-25V | ■ | 10/100 | 330.3209 | |
| | | 12h 50/60 Hz 40-50V | □ | 10/100 | 330.3208 | |

РОЗЕТКИ ПЕРЕНОСНЫЕ - IP67



| | | Прямая | | < 50V | | |
|-----|----|---------------------|------|--------------|-------------------|--|
| | | Описание | Цвет | кол-во/упак. | Номер по каталогу | |
| 16A | 2P | h 50/60 Hz 20-25V | ■ | 10/100 | 335.1605 | |
| | | 12h 50/60 Hz 40-50V | □ | 10/100 | 335.1606 | |
| | 3P | h 50/60 Hz 20-25V | ■ | 10/100 | 335.1609 | |
| | | 12h 50/60 Hz 40-50V | □ | 10/100 | 335.1608 | |
| 32A | 2P | h 50/60 Hz 20-25V | ■ | 10/50 | 335.3205 | |
| | | 12h 50/60 Hz 40-50V | □ | 10/50 | 335.3206 | |
| | 3P | h 50/60 Hz 20-25V | ■ | 10/50 | 335.3209 | |
| | | 12h 50/60 Hz 40-50V | □ | 10/50 | 335.3208 | |



Серия IEC309 <50 V

Справочные стандарты: EN 60309-1, EN 60309-2

ШТЕПСЕЛЬНЫЕ РОЗЕТКИ ДЛЯ ПАНЕЛЬНОГО МОНТАЖА - IP44

фланец: 70x87 мм (угловая)
55x55 мм (прямая)

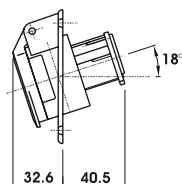


| | | Угловая | | <50V | | |
|-----|----|---------------------|------|--------------|-------------------|--|
| | | Описание | Цвет | кол-во/упак. | Номер по каталогу | |
| 16A | 2P | h 50/60 Hz 20-25V | | 10/100 | 430.1615 | |
| | | 12h 50/60 Hz 40-50V | | 10/100 | 430.1616 | |
| | 3P | h 50/60 Hz 20-25V | | 10/100 | 430.1619 | |
| | | 12h 50/60 Hz 40-50V | | 10/100 | 430.1618 | |
| 32A | 2P | h 50/60 Hz 20-25V | | 10/100 | 430.3215 | |
| | | 12h 50/60 Hz 40-50V | | 10/100 | 430.3216 | |
| | 3P | h 50/60 Hz 20-25V | | 10/100 | 430.3219 | |
| | | 12h 50/60 Hz 40-50V | | 10/100 | 430.3218 | |

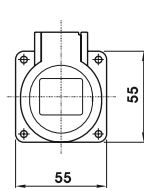
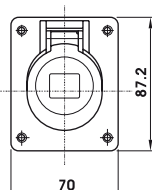
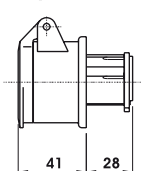


| | | Прямая | | <50V | | |
|-----|----|---------------------|------|--------------|-------------------|--|
| | | Описание | Цвет | кол-во/упак. | Номер по каталогу | |
| 16A | 2P | h 50/60 Hz 20-25V | | 10/100 | 430.1615/R | |
| | | 12h 50/60 Hz 40-50V | | 10/100 | 430.1616/R | |
| | 3P | h 50/60 Hz 20-25V | | 10/100 | 430.1619/R | |
| | | 12h 50/60 Hz 40-50V | | 10/100 | 430.1618/R | |
| 32A | 2P | h 50/60 Hz 20-25V | | 10/100 | 430.3215/R | |
| | | 12h 50/60 Hz 40-50V | | 10/100 | 430.3216/R | |
| | 3P | h 50/60 Hz 20-25V | | 10/100 | 430.3219/R | |
| | | 12h 50/60 Hz 40-50V | | 10/100 | 430.3218/R | |

Угловая



Прямая



Серия IEC309 <50 V

Справочные стандарты: EN 60309-1, EN 60309-2

ШТЕПСЕЛЬНЫЕ РОЗЕТКИ ДЛЯ ПАНЕЛЬНОГО МОНТАЖА - IP67

фланец: 70x87 мм (угловая)
55x55 мм (прямая)

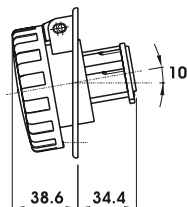


| | | Угловая | | <50V | | |
|-----|----|---------------------|------|--------------|-------------------|--|
| | | Описание | Цвет | кол-во/упак. | Номер по каталогу | |
| 16A | 2P | h 50/60 Hz 20-25V | | 10/100 | 435.1615 | |
| | | 12h 50/60 Hz 40-50V | | 10/100 | 435.1616 | |
| | 3P | h 50/60 Hz 20-25V | | 10/100 | 435.1619 | |
| | | 12h 50/60 Hz 40-50V | | 10/100 | 435.1618 | |
| 32A | 2P | h 50/60 Hz 20-25V | | 10/100 | 435.3215 | |
| | | 12h 50/60 Hz 40-50V | | 10/100 | 435.3216 | |
| | 3P | h 50/60 Hz 20-25V | | 10/100 | 435.3219 | |
| | | 12h 50/60 Hz 40-50V | | 10/100 | 435.3218 | |

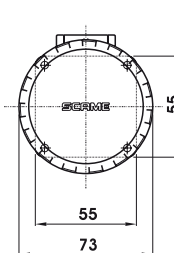
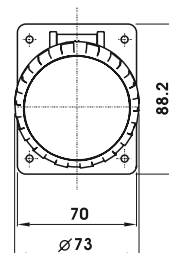
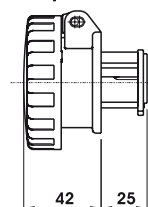


| | | Прямая | | <50V | | |
|-----|----|---------------------|------|--------------|-------------------|--|
| | | Описание | Цвет | кол-во/упак. | Номер по каталогу | |
| 16A | 2P | h 50/60 Hz 20-25V | | 10/100 | 435.1615/R | |
| | | 12h 50/60 Hz 40-50V | | 10/100 | 435.1616/R | |
| | 3P | h 50/60 Hz 20-25V | | 10/100 | 435.1619/R | |
| | | 12h 50/60 Hz 40-50V | | 10/100 | 435.1618/R | |
| 32A | 2P | h 50/60 Hz 20-25V | | 10/100 | 435.3215/R | |
| | | 12h 50/60 Hz 40-50V | | 10/100 | 435.3216/R | |
| | 3P | h 50/60 Hz 20-25V | | 10/100 | 435.3219/R | |
| | | 12h 50/60 Hz 40-50V | | 10/100 | 435.3218/R | |

Угловая



Прямая



Серия IEC309 <50 V

Справочные стандарты: EN 60309-1, EN 60309-2

ШТЕПСЕЛЬНЫЕ РОЗЕТКИ НАРУЖНОЙ УСТАНОВКИ - IP44



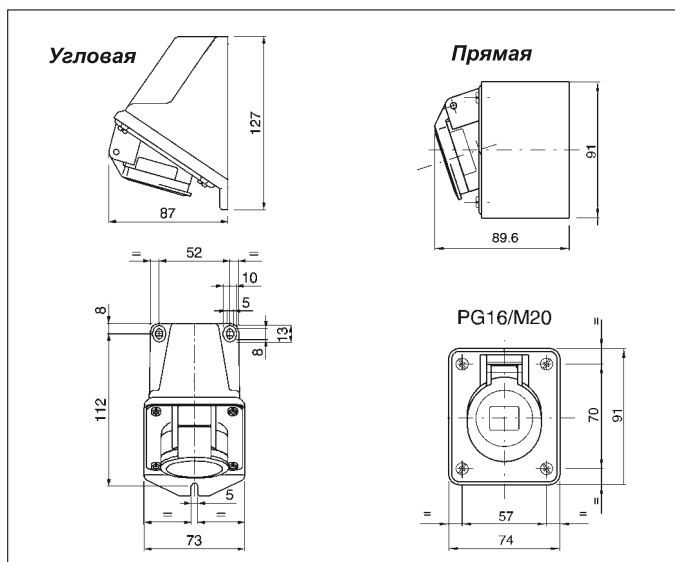
Угловой корпус <50V

| | | Описание | Цвет | кол-во/упак. | Номер по каталогу |
|-----|----|---------------------|------|--------------|-------------------|
| 16A | 2P | h 50/60 Hz 20-25V | ■ | 10/50 | 530.01610 |
| | | 12h 50/60 Hz 40-50V | □ | 10/50 | 530.01611 |
| | 3P | h 50/60 Hz 20-25V | ■ | 10/50 | 530.01614 |
| | | 12h 50/60 Hz 40-50V | □ | 10/50 | 530.01613 |
| 32A | 2P | h 50/60 Hz 20-25V | ■ | 10/50 | 530.03210 |
| | | 12h 50/60 Hz 40-50V | □ | 10/50 | 530.03211 |
| | 3P | h 50/60 Hz 20-25V | ■ | 10/50 | 530.03214 |
| | | 12h 50/60 Hz 40-50V | □ | 10/50 | 530.03213 |



Прямой корпус <50V

| | | Описание | Цвет | кол-во/упак. | Номер по каталогу |
|-----|----|---------------------|------|--------------|-------------------|
| 16A | 2P | h 50/60 Hz 20-25V | ■ | 10/50 | 530.1610 |
| | | 12h 50/60 Hz 40-50V | □ | 10/50 | 530.1611 |
| | 3P | h 50/60 Hz 20-25V | ■ | 10/50 | 530.1614 |
| | | 12h 50/60 Hz 40-50V | □ | 10/50 | 530.1613 |
| 32A | 2P | h 50/60 Hz 20-25V | ■ | 10/50 | 530.3210 |
| | | 12h 50/60 Hz 40-50V | □ | 10/50 | 530.3211 |
| | 3P | h 50/60 Hz 20-25V | ■ | 10/50 | 530.3214 |
| | | 12h 50/60 Hz 40-50V | □ | 10/50 | 530.3213 |



Серия IEC309 <50 V

Справочные стандарты: EN 60309-1, EN 60309-2

ШТЕПСЕЛЬНЫЕ РОЗЕТКИ НАРУЖНОЙ УСТАНОВКИ - IP67



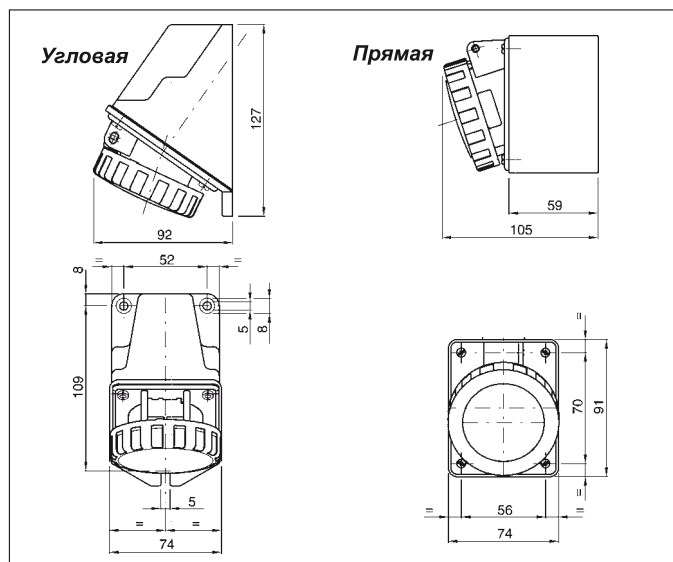
Угловой корпус <50V

| | | Описание | Цвет | кол-во/упак. | Номер по каталогу |
|-----|----|---------------------|------|--------------|-------------------|
| 16A | 2P | h 50/60 Hz 20-25V | ■ | 10/50 | 535.01610 |
| | | 12h 50/60 Hz 40-50V | □ | 10/50 | 535.01611 |
| | 3P | h 50/60 Hz 20-25V | ■ | 10/50 | 535.01614 |
| | | 12h 50/60 Hz 40-50V | □ | 10/50 | 535.01613 |
| 32A | 2P | h 50/60 Hz 20-25V | ■ | 10/50 | 535.03210 |
| | | 12h 50/60 Hz 40-50V | □ | 10/50 | 535.03211 |
| | 3P | h 50/60 Hz 20-25V | ■ | 10/50 | 535.03214 |
| | | 12h 50/60 Hz 40-50V | □ | 10/50 | 535.03213 |



Прямой корпус <50V

| | | Описание | Цвет | кол-во/упак. | Номер по каталогу |
|-----|----|---------------------|------|--------------|-------------------|
| 16A | 2P | h 50/60 Hz 20-25V | ■ | 10/50 | 535.1610 |
| | | 12h 50/60 Hz 40-50V | □ | 10/50 | 535.1611 |
| | 3P | h 50/60 Hz 20-25V | ■ | 10/50 | 535.1614 |
| | | 12h 50/60 Hz 40-50V | □ | 10/50 | 535.1613 |
| 32A | 2P | h 50/60 Hz 20-25V | ■ | 10/50 | 535.3210 |
| | | 12h 50/60 Hz 40-50V | □ | 10/50 | 535.3211 |
| | 3P | h 50/60 Hz 20-25V | ■ | 10/50 | 535.3214 |
| | | 12h 50/60 Hz 40-50V | □ | 10/50 | 535.3213 |



Аксессуары

КОРПУСЫ



Прямой корпус

| Описание | Фланец | Цвет | кол-во/упак. | Номер по каталогу |
|-----------------|--------|------|--------------|-------------------|
| 16A - IP44/IP67 | 70x87 | ■ | 10 | 570.0016 |
| 32A - IP44/IP67 | 84x106 | ■ | 10 | 570.0032 |



Угловой корпус

| Описание | Фланец | Цвет | кол-во/упак. | Номер по каталогу |
|-----------------|--------|------|--------------|-------------------|
| 16A - IP44/IP67 | 70x87 | ■ | 10 | 570.0116 |
| 32A - IP44/IP67 | 84x106 | ■ | 10 | 570.0132 |



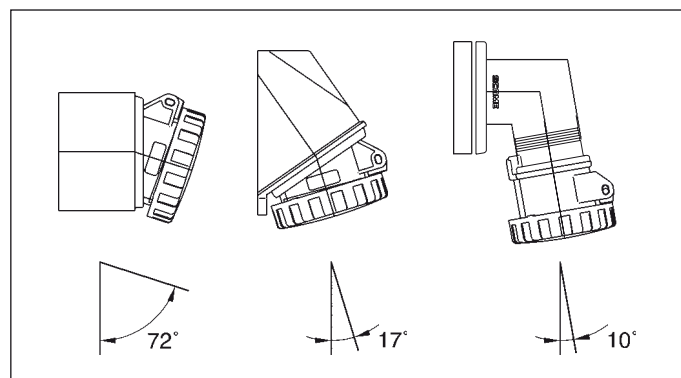
Угловой корпус

| Описание | Фланец | Цвет | кол-во/упак. | Номер по каталогу |
|-------------|---------|------|--------------|-------------------|
| 63A - IP67 | 100x110 | ■ | 6 | 570.0163 |
| 125A - IP67 | 114x114 | ■ | 6 | 570.0125 |



Крышка защитная для вилки IP44 и IP67

| Описание | Цвет | Упаковка | Номер по каталогу |
|-----------------------------------|------|----------|-------------------|
| Крышка защитная для вилки 16A/20A | 2P+T | ■ | 1/10 570.0316 |



РОЗЕТКИ БЫТОВЫЕ - IP44



Панельный монтаж

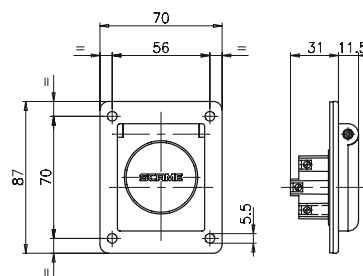
| Описание | Фланец | Цвет | кол-во/упак. | Номер по каталогу |
|---------------------------------------|--------|------|--------------|-------------------|
| 2P+E - 16A - 250V~ French Standard | 50x60 | ■ | 10/100 | 570.2091 |
| | 70x87 | ■ | 10/100 | 570.4091 |
| 2P+E - 16A - 250V~ German Standard | 50x60 | ■ | 10/100 | 570.2061 |
| | 70x87 | ■ | 10/100 | 570.4061 |



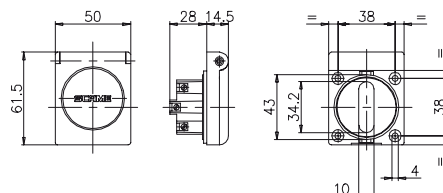
Наружной установки

| Описание | Фланец | Цвет | кол-во/упак. | Номер по каталогу |
|---------------------------------------|--------|------|--------------|-------------------|
| 2P+E - 16A - 250V~ French Standard | 70x87 | ■ | 9/90 | 570.4191 |
| 2P+E - 16A - 250V~ German Standard | 70x87 | ■ | 9/90 | 570.4161 |

570.4091



570.2091



Серия OMNIA

Справочные стандарты: EN 60309-1, EN 60309-2

ШТЕПСЕЛЬНЫЕ РОЗЕТКИ С БЛОКИРОВКОЙ ДЛЯ ПАНЕЛЬНОГО МОНТАЖА - IP44

фланец: 136x125мм



С блокирующимся выключателем

| | Описание | Цвет | кол-во/упак. | Номер по каталогу |
|-----|-----------------------------|------|--------------|-------------------|
| 16A | 2P+ E 6h 50/60 Hz 200-250V | ■ | 6 | 400.1683 |
| | 3P+ E 6h 50/60 Hz 380-415V | ■ | 6 | 400.1686 |
| | 3P+N+E 6h 50/60 Hz 346-415V | ■ | 6 | 400.1687 |
| 32A | 2P+ E 6h 50/60 Hz 200-250V | ■ | 6 | 400.3283 |
| | 3P+ E 6h 50/60 Hz 380-415V | ■ | 6 | 400.3286 |
| | 3P+N+E 6h 50/60 Hz 346-415V | ■ | 6 | 400.3287 |

Серия OMNIA

Справочные стандарты: EN 60309-1, EN 60309-2

ШТЕПСЕЛЬНЫЕ РОЗЕТКИ С БЛОКИРОВКОЙ - IP44

фланец: 136x125мм



С блокирующимся выключателем

| | Описание | Цвет | кол-во/упак. | Номер по каталогу |
|-----|-----------------------------|------|--------------|-------------------|
| 16A | 2P+ E 6h 50/60 Hz 200-250V | ■ | 6 | 500.1683 |
| | 3P+ E 6h 50/60 Hz 380-415V | ■ | 6 | 500.1686 |
| | 3P+N+E 6h 50/60 Hz 346-415V | ■ | 6 | 500.1687 |
| 32A | 2P+ E 6h 50/60 Hz 200-250V | ■ | 6 | 500.3283 |
| | 3P+ E 6h 50/60 Hz 380-415V | ■ | 6 | 500.3286 |
| | 3P+N+E 6h 50/60 Hz 346-415V | ■ | 6 | 500.3287 |

ШТЕПСЕЛЬНЫЕ РОЗЕТКИ ДЛЯ ПАНЕЛЬНОГО МОНТАЖА С БЛОКИРОВКОЙ - IP67

фланец: 136x125мм



С блокирующимся выключателем

| | Описание | Цвет | кол-во/упак. | Номер по каталогу |
|-----|-----------------------------|------|--------------|-------------------|
| 16A | 2P+ E 6h 50/60 Hz 200-250V | ■ | 6 | 405.1683 |
| | 3P+ E 6h 50/60 Hz 380-415V | ■ | 6 | 405.1686 |
| | 3P+N+E 6h 50/60 Hz 346-415V | ■ | 6 | 405.1687 |
| 32A | 2P+ E 6h 50/60 Hz 200-250V | ■ | 6 | 405.3283 |
| | 3P+ E 6h 50/60 Hz 380-415V | ■ | 6 | 405.3286 |
| | 3P+N+E 6h 50/60 Hz 346-415V | ■ | 6 | 405.3287 |

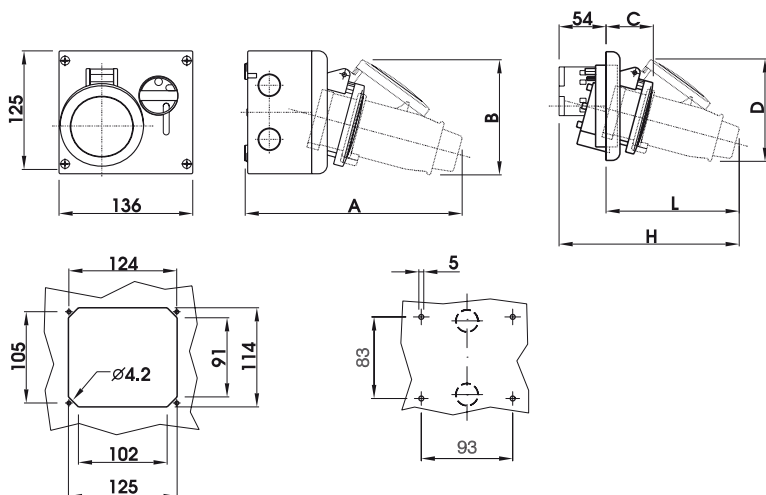
ШТЕПСЕЛЬНЫЕ РОЗЕТКИ С БЛОКИРОВКОЙ - IP67

фланец: 136x125мм



С блокирующимся выключателем

| | Описание | Цвет | кол-во/упак. | Номер по каталогу |
|-----|-----------------------------|------|--------------|-------------------|
| 16A | 2P+ E 6h 50/60 Hz 200-250V | ■ | 6 | 505.1683 |
| | 3P+ E 6h 50/60 Hz 380-415V | ■ | 6 | 505.1686 |
| | 3P+N+E 6h 50/60 Hz 346-415V | ■ | 6 | 505.1687 |
| 32A | 2P+ E 6h 50/60 Hz 200-250V | ■ | 6 | 505.3283 |
| | 3P+ E 6h 50/60 Hz 380-415V | ■ | 6 | 505.3286 |
| | 3P+N+E 6h 50/60 Hz 346-415V | ■ | 6 | 505.3287 |



| | | IP44 | | A | B | C | D | L | H |
|-------------------------------------|-----|--------|-----|-----|----|-----|-----|-----|---|
| Без гнезда держателя предохранителя | 16A | 2P+E | 198 | 95 | 51 | 95 | 130 | 184 | |
| | | 3P+E | 205 | 107 | 53 | 107 | 137 | 190 | |
| | | 3P+N+E | 226 | 118 | 54 | 118 | 153 | 207 | |
| | 32A | 2P+E | 229 | 121 | 63 | 121 | 161 | 215 | |
| | | 3P+E | 229 | 121 | 63 | 121 | 161 | 215 | |
| | | 3P+N+E | 236 | 127 | 64 | 127 | 169 | 223 | |
| С гнездом держателя предохранителя | 16A | 2P+E | 213 | 95 | 66 | 95 | 145 | 203 | |
| | | 3P+E | 220 | 107 | 68 | 107 | 152 | 209 | |
| | | 3P+N+E | 241 | 118 | 69 | 118 | 168 | 226 | |
| | 32A | 2P+E | 244 | 121 | 78 | 121 | 176 | 234 | |
| | | 3P+E | 244 | 121 | 78 | 121 | 176 | 234 | |
| | | 3P+N+E | 251 | 127 | 79 | 127 | 194 | 242 | |

| Отверстия | PG16 | PG21 |
|-----------|------|------|
| RH side | 2 | |
| LH side | 2 | |
| TOP Side | 2 | 1 |
| BTM. Side | | 1 |
| REAR side | 2 | |

Серия OMNIA

Справочные стандарты: EN 60309-1, EN 60309-2

ШТЕПСЕЛЬНЫЕ РОЗЕТКИ С БЛОКИРОВКОЙ ДЛЯ ПАНЕЛЬНОЙ УСТАНОВКИ (63А) - IP67

фланец: 275x135мм



С блокирующимся выключателем

| | Описание | Цвет | Упаковка | Номер по каталогу |
|-----|-----------------------------|------|----------|-------------------|
| 63А | 2P+ E 6h 50/60 Hz 200-250V | | 6 | 405.6383 |
| | 3P+ E 6h 50/60 Hz 380-415V | | 6 | 405.6386 |
| | 3P+N+E 6h 50/60 Hz 346-415V | | 6 | 405.6387 |

Приспособления:

для СЕРИИ OMNIA



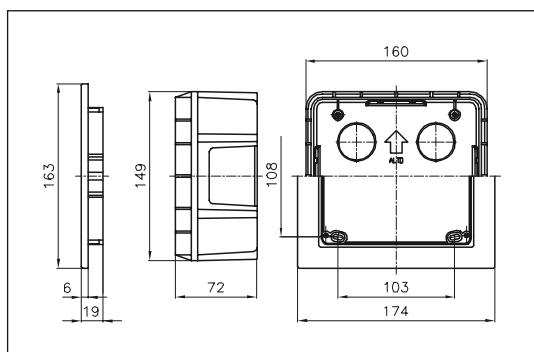
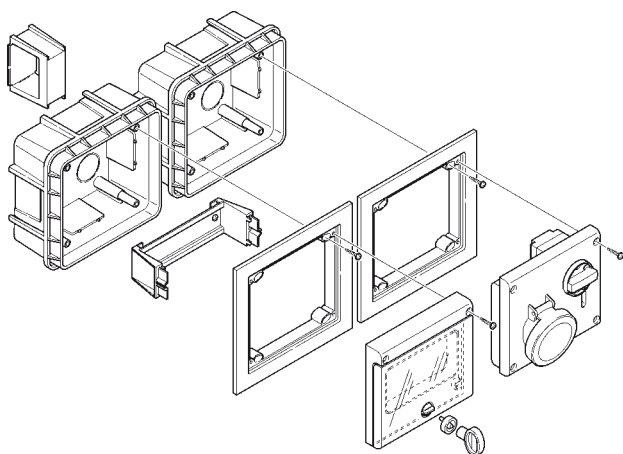
Окно для приборов - IP55

| Описание | Фланец | Цвет | кол-во/упак. | Номер по каталогу |
|-------------|------------|------|--------------|-------------------|
| 6 Modul DIN | 136x125x25 | | 6 | 572.0120 |



Заглушка IP67

| Описание | Цвет | Упаковка | Номер по каталогу |
|---------------------|------|----------|-------------------|
| без отверстия (63А) | | 1/6 | 654.0120 |
| 1х отверстие (32А) | | 1/6 | 654.0125 |
| 1х отверстие (16А) | | 1/6 | 654.0126 |



Серия OMNIA

Справочные стандарты: EN 60309-1, EN 60309-2

ШТЕПСЕЛЬНЫЕ РОЗЕТКИ С БЛОКИРОВКОЙ ДЛЯ НАРУЖНОЙ УСТАНОВКИ (63А) - IP67

фланец: 275x135мм



С блокирующимся выключателем

| | Описание | Цвет | Упаковка | Номер по каталогу |
|-----|-----------------------------|------|----------|-------------------|
| 63А | 2P+ E 6h 50/60 Hz 200-250V | | 6 | 505.M6383 |
| | 3P+ E 6h 50/60 Hz 380-415V | | 6 | 505.M6386 |
| | 3P+N+E 6h 50/60 Hz 346-415V | | 6 | 505.M6387 |



Коробка скрытой установки

| Описание | Фланец | Цвет | кол-во/упак. | Номер по каталогу |
|------------------------|------------|------|--------------|-------------------|
| Коробка под штукатурку | 160x149x72 | | 6 | 572.0200 |
| Коробка на штукатурку | 160x149x72 | | 6 | 572.0310 |



Рамка для коробки скрытой установки

| Описание | Фланец | Цвет | кол-во/упак. | Номер по каталогу |
|----------|------------|------|--------------|-------------------|
| Рамка | 174x163x19 | | 6 | 572.0220 |

